

LLAVE LAVAMANOS SENSOR CON CONEXIÓN

REFERENCIA: 16165364

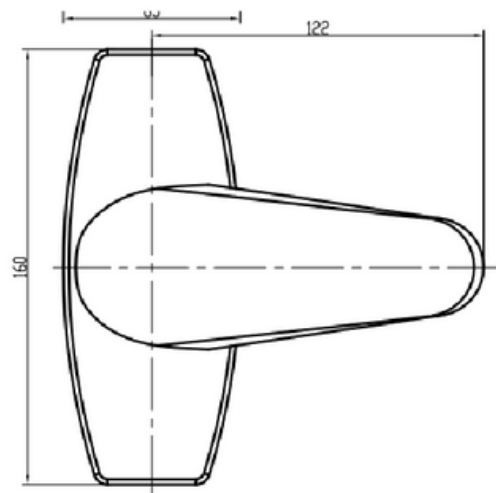
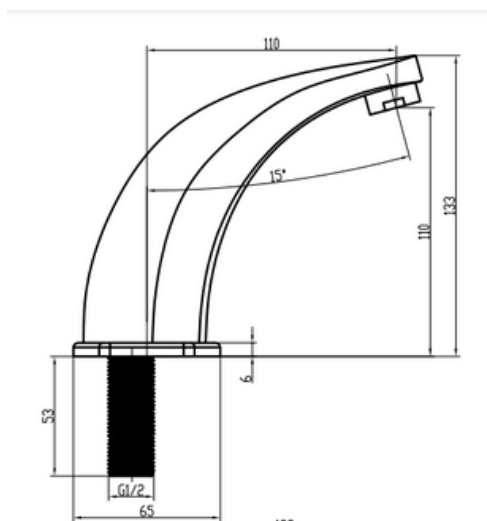


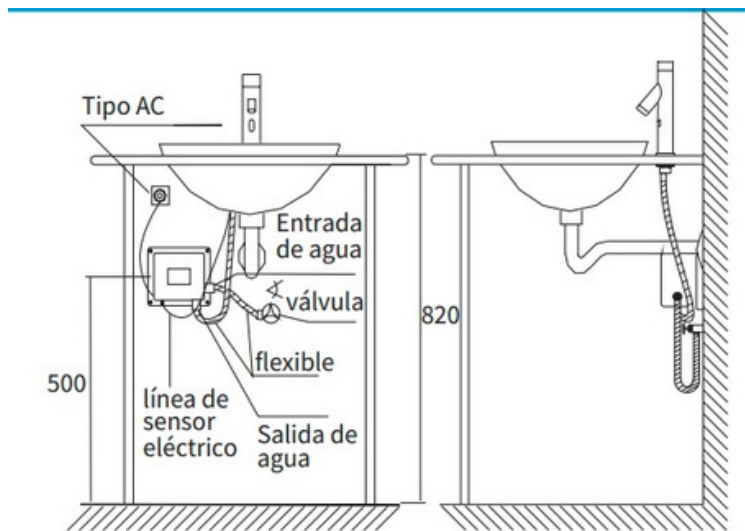
ESPECIFICACIONES

Ya no debes tocar las manijas de los lavamanos gracias a la grifería de sensor, que está perfectamente diseñada para economizar agua ya que solo se activa cuando tienes las manos cerca de su sensor. Esta llave se puede utilizar con energía eléctrica o baterías (no incluidas).

Temperatura media:	1-55°C
Presión de trabajo:	0.1 Mpa – 0.6Mpa
Tiempo de inducción:	<1 segundo
Tensión de trabajo:	Baterías AA (no incluidas).
Rango de detección:	15cm- 40cm
Tamaño de conexión:	G1/2" (DN15)
Sistema:	Sensor
Material:	Fabricada con chapa de zinc de alta calidad
Contenido de la caja:	Llave + batería + acoples para instalación
Garantía:	6 meses

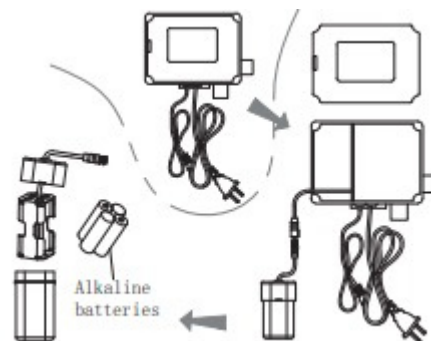
DIAGRAMA DE INSTALACION



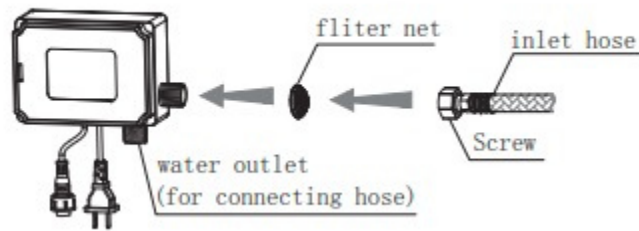


MODO DE INSTALACIÓN

1. Antes de instalar, limpie con un paño la llave.
2. Por favor, no instale los sensores electrónicos bajo la luz solar directa o luz intensa, ya que puede provocar que se produzcan fallos en el sensor.
3. Después de la instalación, realice la prueba estricta de presión de agua, asegúrese de que la interfaz de entrada y salida no tenga fugas. (Cuando se usa con una presión de agua inferior a 0,05 MPa, se debe agregar un dispositivo de refuerzo para que no afecte el lavado. Cuando la presión del agua es superior a 0,7 MPa, se debe equipar con dispositivos de alivio de presión para evitar daños al sensor).



Cuando esté saliendo menos agua por la llave, la red de filtro puede estar bloqueada y debe limpiarse. Recuerde cerrar el agua antes de eso.



1. Una vez instalada la llave, se puede utilizar:

- Descarga automática: detección automática infrarroja para abrir y cerrar el agua.
- Protección contra el exceso de tiempo: cuando el tiempo de lavado supera los 60 segundos, la llave se apaga automáticamente.
- Advertencia de baja potencia: cuando la energía no puede proporcionar la energía para que la máquina funcione normalmente, el agua se apaga.
- Si automáticamente la luz indicadora parpadea rápidamente, es para recordar el reemplazo de las baterías.

BENEFICIOS

Sensor infrarrojo

Cuenta con un sensor infrarrojo que deja caer automáticamente el agua cuando se acercan las manos, previniendo la contaminación cruzada.

Ahorro de agua

El agua solamente es expulsada cuando se acercan las manos, lo que permite eliminar el uso excesivo e innecesario, generando un ahorro de hasta el 70% en relación a las llaves de agua tradicionales.

Función

Batería de 4 pilas AA.